



ALKON.

Unical

Egyszerűség és hatékonyság...



- Kondenzációs fali kazánok ★★★★★ CE
- Hatásfok > 107,8 % - minimális teljesítményen
- Széles modulációs tartomány: 1:5
- Előkeveréses égő - alacsony NOx
- Rugalmas rendszer: 2 zóna
- HMV termelés RIRA rendszerrel
- Modell R=fűtő, C=kombi, B=bojleres

ALKON MODELLEK		18 R	24 C	28 C	35 C
névleges hasznos teljesítmény min/max	kondenzációsan kW	3,6+17,5	4,6+24	6,0+28,65	7,5+35,1
	hagyományosan kW	3,2+16,5	4,1+23	5,4+27,3	6,7+34,1
hőterhelés kW		17	23,8	28	34,8
hatásfok osztály (Direktíva 92/42)		★★★★★			

Az Alkon 24 B bojleres modellt lásd a www.unical.hu honlapon.

Ebben a prospektusban a 18, 24, 28 és 35 kW-os kazánról van szó. Az ALKON egy kondenzációs kazán előkeveréses elérhetetlen fémhálós égővel, alacsony NOx kibocsátással.

A kazán a TOP kategóriába tartozik.

A működés a lehetőségek határait súrolja:

- Átmeneti időszakokban (amikor nincs túl hideg) kb. 30%-kal kevesebb a fogyasztása, mint egy hagyományos jó kazáné.
- Emelt szintű HMV (használati melegvíz) termelés 15,6 liter/perc (28-asnál) és 17,7 (35-ösnél), köszönhetően a túlméretezett inox lemezes hőcserélő alkalmazásának is.



Inox HMV hőcserélő

Az ALKON leglényegesebb eleme a különlegesen kompakt alumínium-szilícium-magnézium hőcserélő, csak 120 mm mély (28-35 kW), amelyben sok-sok felületnövelő henger van jelen, amelyek lehetővé teszik a füstgázokból történő rejtett hő kinyerését is. A minimális modulációs teljesítményen a hatásfok eléri és túllépi a 108%-ot és a kazán garantálja a 4 csillagos működést bármelyik teljesítmény-modulációnál (folyékony gázzal is üzemeltethető). A széles modulációs tartománynak köszönhetően (1:5) amelyet az előkeveréses modulációs sugárzó égő nyújt, a kazán gyorsan alkalmazkodik az igényelt teljesítményhez még minimális terheléseknél is, ezáltal elkerüljük a pazarlóbb on/off működéseket.



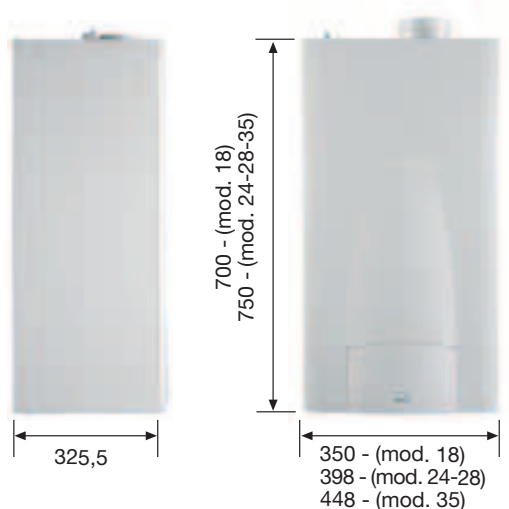
Metszet az Al/Si/Mg kazántestről, amelyre 5 év a garancia



...összehasonlítások nélkül

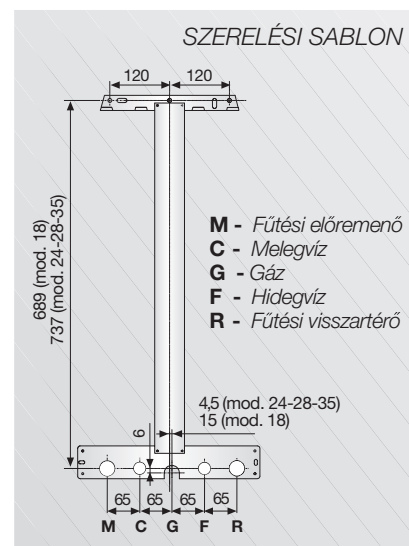
Az alkalmazási lehetőségek bőségesek, köszönhetően a mikroprocesszoros elektronikának, amely a folyamatos diagnosztikán és működés ellenőrzéseken túl lehetővé teszi 2 különböző hőmérsékletű fűtési zóna vezérlését is. Egy vitathatatlan Pluszt jelent a felhasználónak a "RIRA", amely felgyorsítja a melegvíz kibocsátási KÉSZ-séget, állandó hőmérsékletet nyújtva, köszönhetően az alu hőcserélő által nyújtott jelentős termikus inerciának.

MÉRETEK



Kiegészítő funkciók

- IP X4D vezérlő panel (különböző led fényjelzések, fűtési mód jelzése, az égő működik/áll jelzése, stb.)
- Fagyvédelem, szivattyú és váltószelep letapadás elleni védelem
- Fűtési hőmérséklet-választó és nyári működési mód beállító
- A zárt tágulási tartály: 6 liter a 18-as, 8 liter a 24,28-as és 10 liter a 35-ös kazánnál
- Lemezes inox HMV hőcserélő, 20 lemez (28 kW) és 24 lemez (35 kW)
- HMV szabályozás 35-60°C
- Fűtési szabályozás 30-80°C



Vezérlő panel, kezelő felület, mögötte a külső időjárástól függő szabályozó

MŰSZAKI ADATOK

ALKON		RTFS 18 Működés		CTFS 24 Működés		CTFS 28 Működés		CTFS 35 Működés	
		Hagyományosan	Kondenzációsán	Hagyományosan	Kondenzációsán	Hagyományosan	Kondenzációsán	Hagyományosan	Kondenzációsán
NÉVLEGES HASZNOS TELJESÍTMÉNY MIN/MAX	kW	3,2÷16,5	3,6÷17,5	4,1÷23	4,6÷24	5,4÷27,3	6÷28,65	6,7÷34,1	7,5÷35,1
HŐTERHELÉS	kW	17	17	23,8	23,8	28	28	34,8	34,8
HASZNOS HATÁSFOK 100% TERHELÉSEN	%	97,3	102,7	96,6	101	97,5	102,3	98	101
HASZNOS HATÁSFOK 30% TERHELÉSEN	%	102,5	107,1	101,1	107,2	103,8	107,8	103,2	107,1
HATÁSFOK OSZTÁLY 92/42 CEE SZERINT		★★★★		★★★★		★★★★		★★★★	
FÜSTGÁZOK HŐMÉRSÉKLETE, Tfüst-Tkörnyezet (max.)	°C	44,1		55,2		46		46,7	
KÉSZÜLÉK KATEGÓRIA		II 2H3P - II 2ELL3P		II 2H3P - II 2ELL3P		II 2H3P - II 2ELL3P		II 2H3P - II 2ELL3P	
FŰTÉSKOR SZABÁLYOZHATÓ HŐMÉRSÉKLET	°C	30÷80		30÷80		30÷80		30÷80	
HMV-NÉL SZABÁLYOZHATÓ HŐMÉRSÉKLET	°C	-		35÷60		35÷60		35÷60	
HMV TERMELÉS ΔT 25-NÉL	l/min	-		12,9		15,6		17,7	
ELEKTROMOS MEGTÁPLÁLÁS	V/Hz	230/50		230/50		230/50		230/50	
FELVETT ELEKTROMOS TELJESÍTMÉNY	W	130		150		143		150	
ELEKTROMOS VÉDETTISÉG	IP	X4D		X4D		X4D		X4D	
NETTÓ SÚLY	kg	32,5		36		37		46	

* KÖRNYEZETI HŐMÉRSÉKLET = 20°C

Unical



Unical AG s.p.a. 46033 casteldario - mantova - italy - tel. +39 0376 57001 - fax +39 0376 660556 - e-mail: info@unical-ag.com www.unical.hu

Az Unical elhárít minden olyan pontatlanságot, amely fordításból vagy nyomdai tevékenységből származik.
Fenntartja továbbá a jogot, hogy termékein lényeges jellemzőket nem érintő szükséges vagy hasznos módosításokat hajtson végre.